

10. ГАРАНТИЙНЫЕ ОБЯЗАТЕЛЬСТВА

- 10.1. Предприятие гарантирует исправность трубогиба в течение 12 месяцев со дня его продажи при условии соблюдения потребителем правил эксплуатации.
- 10.2. **Претензии принимаются только при наличии настоящего руководства по эксплуатации с проставленным в нем заводским номером гидроцилиндра, который выбит на торце передней гайки, а также с отметкой о дате продажи и штампом организации, продавшей трубогиб.**
- 10.3. Гарантийные обязательства на ремонт гидроцилиндра не распространяются на гидроцилиндры, которые подвергались разборке, изменениям в конструкции составных частей трубогиба или при отсутствии или замене в гидравлической системе масла несовместимого по техническим параметрам с "ВМГЗ" (невыполнение п.7. руководства по эксплуатации).
- 10.4. **Повреждения, вызванные естественным износом резинотехнических изделий, перегрузкой или неправильной эксплуатацией трубогиба не распространяются на настоящую гарантию.**

ТРУБОГИБ ПЕРЕНОСНОЙ ГИДРАВЛИЧЕСКИЙ С РУЧНЫМ ПРИВОДОМ ТПГ-2Б

ТУ 4834-002-45560363-97
Руководство по эксплуатации
ИС 053.00.000РЭ

Комплектация до _____ (_____ шаблонов) ЗАВ.№ _____

Дата изготовления: _____

Штамп магазина

Дата продажи: _____



Санкт-Петербург

6.6. Производить гибку с применением гибочных шаблонов, предназначенных для труб большего диаметра, необходимо с установкой между трубой и шаблоном пластины из мягкого алюминия или отожженной меди. При этом толщина пластины должна быть равна полуразности диаметров ручья гибочного шаблона и изгибаемой трубы.

7. ТЕХНИЧЕСКОЕ ОБСЛУЖИВАНИЕ

7.1. Своевременно доливайте масло в бачок, чтобы исключить засос воздуха в гидросистему.

Доливка масла в гидроцилиндр:

- выверните пробку 11;
- долейте всесезонное гидравлическое масло марки "ВМГЗ" до появления его от нижней кромки заливного отверстия на расстояние $3 \div 5$ мм;
- заверните пробку.

Для надёжной работы трубогиба при отрицательной температуре допускается доливка только всесезонного гидравлического масла совместимого с "ВМГЗ" и имеющего близкие технические параметры по вязкости.

Своевременно доливайте масло в бачок, чтобы исключить засос воздуха в гидросистему.

7.2. Удаление воздуха из полости нагнетательного устройства 7:

- заверните винт 9 до упора;
- выньте ось 20, соединяющую рукоятку 8 и плунжер 21;
- отсоедините рукоятку 8 от плунжера 21;
- выньте плунжер 21 с защитной рубашкой 22 из втулки 23;
- залейте в отверстие втулки 23 масло до верхней кромки;
- вставьте в отверстие втулки 23 плунжер 21 до упора (при этом должен выдвинуться из гидроцилиндра шток 12 на величину примерно $5 \div 6$ мм);
- соедините ось 20 рукоятку 8 и плунжер 21;
- сделайте 10-15 «качков» рукояткой 8 (шток должен выдвинуться на $10 \div 15$ мм).

7.3. Удаление воздуха из штоковой плоскости гидроцилиндра:

- после выполнения действий п.7.2. выдвиньте шток до упора в бурт гильзы. В этом случае поднятая вверх рукоятка 8 не опускается вниз при приложенном на нее усилия $60 \div 80$ кгс. Закройте пробку. Поставьте гидроцилиндр штоком вниз на торец штока (фиг. 4).

- откройте винт 9 на $0,5 \div 1$ оборот. При возврате штока в исходное положение воздух вместе с маслом вытесняется в заливную полость бачка через канал перепускного клапана. Когда до возврата штока в исходное положение остается $60 \div 80$ мм, закрутите винт 9 и поставьте цилиндр в горизонтальное положение, не открывая пробку заливного отверстия.

3. КОМПЛЕКТНОСТЬ

3.1.	Гидроцилиндр в сборе, шт.	1
3.2.	Траверса, шт.	2
3.3.	Упоры, шт.	2
3.4.1.	С отдельными гибочными шаблонами: -комплектация до 2"шт..	7
	-комплектация до 1,5"шт..	6
3.4.2.	С комбинированными и отдельными гибочными шаблонами:	
	-комплектация до 2"шт..	5
	-комплектация до 1,5"шт..	4
3.5.	Ящик транспортировочный, шт.	1
3.6.	Втулка переходная, шт.	1
3.7.	Руководство по эксплуатации, шт.	1

4. УСТРОЙСТВО ТРУБОГИБА

4.1. Трубогиб состоит из гидроцилиндра 1, траверс верхней 2 и нижней 3 и двух упоров 4 (фиг. 1).

4.2. Гидроцилиндр 1 является силовым устройством трубогиба. На заднем корпусе 6 гидроцилиндра размещены нагнетательное устройство 7 с рукояткой 8 и винт 9 перепускного клапана. На торце заднего корпуса 6 установлен бачок 13, в верхней части которого имеется винтовая пробка 11 для залива масла. В пробке 11 имеются отверстия для входа и выхода воздуха при работе трубогиба. При этом пробка должна быть вывернута на $2 \div 3$ оборота.

В передней части гидроцилиндра имеется планка 10 с вырезами по углам для установки траверс, верхней 2 и нижней 3. Выдвижной шток 12 гидроцилиндра обеспечивает гибочное усилие 10Тс.

Возврат штока 12 в исходное положение обеспечивается пружиной, установленной в гидроцилиндре. На передней планке 10 гидроцилиндра установлен крючок 14 для фиксации рукоятки 8 при переносе гидроцилиндра.

4.3. Траверсы верхняя 2 и нижняя 3 изготовлены из листовой стали с вырезами для установки в них передней планки 10 гидроцилиндра.

В передней части траверс имеются отверстия для установки упоров 4.

Нижняя траверса служит основанием для установки гидроцилиндра планкой 10, а на ее нижней поверхности имеются ножки 17 для установки на рабочей площадке.

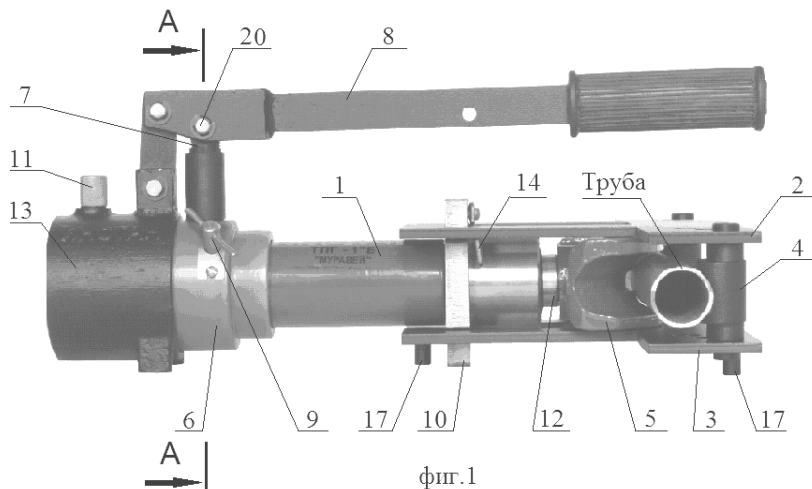
4.4. Упор 4 состоит из поворотной оси 15, в прямоугольных направляющих которой установлен ползун 16 с V-образным ручьем для упора изгибаемой трубы. Перемещение ползуна в направляющих поворотной оси 15 ограничивается винтом 18. Цапфы 19 поворотной оси 15 устанавливаются в отверстия нижней и верхней траверс.

4.5. Гибочные шаблоны 5 выполнены методом стального точного литья и охватывают всю номенклатуру водо-газопроводных труб от 3/8" до 2".

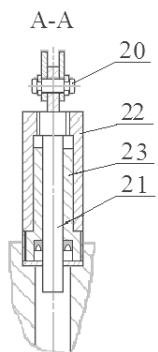
Трубогиб может также комплектоваться комбинированными шаблонами для гибки труб от 3/8" до 1", которые изготавливаются из стального проката на станках с ЧПУ.

4.6. Переходная втулка, входящая в комплект поставки (п. 3.6.), применяется при гибке труб шаблонами от 3/8" до 1,25".

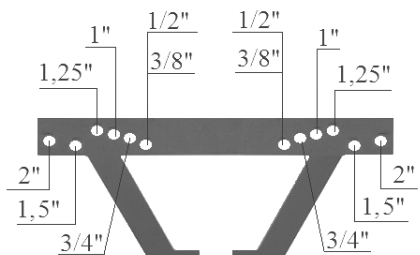
4.7. Металлический транспортировочный ящик с полимерным покрытием предназначен для упаковки комплектующих частей трубогиба при хранении и транспортировке.



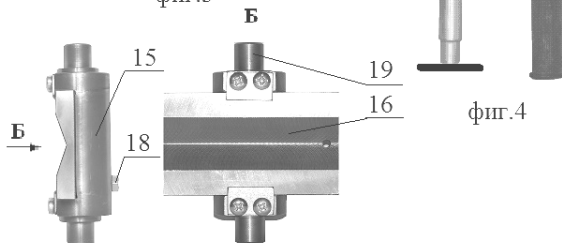
фиг.1



фиг.2



фиг.3



фиг. 5

5. ПОДГОТОВКА К РАБОТЕ

5.1. Соберите трубогиб согласно схеме на фиг. 1, **обратив особое внимание на положение траверс 2 и 3 и упоров 4.**

5.2. Установите на шток 12 гибочный шаблон 5, комбинированный или отдельный, соответствующий диаметру изгибаемой трубы.

5.3. Смажьте цапфы 19 и прямоугольные направляющие ползуна 16 упоров 4 «Индустриальным» маслом. Ручей ползуна 16 должен **оставаться несмазанным**, чтобы исключить проскальзывание изгибаемой трубы относительно ползуна при гибке.

5.4. Установите упоры 4 в отверстия траверс 2 и 3 на **одинаковом расстоянии относительно оси гидроцилиндра согласно обозначениям на фиг. 3.**

5.5. Ползун 16 на поворотных осях 15 выставьте так, чтобы они располагались в крайнем положении от оси гидроцилиндра до упора в ограничительный винт 18 и имели полный свободный ход до упора в ограничительный винт 18 в направлении к гидроцилиндру.

5.6. Отверните пробку 11 для проверки уровня масла в бачке 13. Если уровень ниже нормы – долейте всесезонное гидравлическое масло марки «ВМГЗ» (см. п. 7.1.).

5.7. Заверните пробку 11 в бачок 13 не до полного закрытия на 2 ÷ 3 оборота, обеспечив проход и выход воздуха из бачка при работе.

5.8. Заверните винт 9 перепускного клапана до упора.

5.9. Рукояткой 8 нагнетательного устройства 7 выдвиньте шток 12 в крайнее переднее положение. Если при нажатии на ручку «вниз» с усилием 30÷40 кгс шток не выдвигается, а ручка не опускается, значит гидроцилиндр создает необходимое усилие.

5.10. Отверните винт 9 на 0,5 ÷ 1 оборот для возврата штока в крайнее заднее положение. Чтобы не было выброса масла из пробки 11, возврат регулируйте винтом 9.

5.11. Повторите пункт 5.8.

6. РАБОТА

6.1. Установите изгибаемую трубу между гибочным шаблоном 5 и упорами 4.

6.2. Перемещением штока 12 зажмите изгибаемую трубу между упорами 4 и гибочным шаблоном 5. Убедившись, что труба находится в ручьях шаблона и упоров, начинайте гибку.

Первый этап гибки включает вдавливание трубы в ручей гибочного шаблона. При этом упоры сдвигаются на 1 ÷ 2 отверстия траверсы к центру гидроцилиндра. После вдавливания упоры устанавливаются в отверстия траверс на штатную позицию и производится окончательная гибка.

6.3. После завершения гибки отведите шток в нерабочее положение, отвернув винт 9 перепускного клапана на 0,5 ÷ 1 оборот. Чтобы избежать выброса масла из пробки – «сапуна» 11 при возврате штока, регулируйте скорость возврата винтом 9.

6.4. После возврата штока в исходное положение и завершения работ заверните винт 9 и пробку 11 до упора, чтобы избежать попадания воздуха в штоковую полость при транспортировке.

6.5. При гибке тонкостенных труб (когда отношение толщины стенки изгибаемой трубы к ее наружному диаметру менее 0,06) рекомендуется применять плотную набивку трубы сухим песком без примесей глиняных частиц.

Уважаемый покупатель! Вы приобрели профессиональное оборудование и перед его использованием внимательно изучите настоящее руководство по эксплуатации. На протяжении всего срока эксплуатации данного оборудования руководствуйтесь настоящим документом и храните его в доступном для работающего на нем специалиста месте, т.к. это позволит Вам продлить срок его службы и избежать травм.

СОДЕРЖАНИЕ

1. Назначение
2. Технические характеристики
3. Комплектность
4. Устройство
5. Подготовка к работе
6. Работа
7. Техническое обслуживание
8. Меры безопасности
9. Возможные неисправности
10. Гарантийные обязательства

1. НАЗНАЧЕНИЕ

Трубогиб предназначен для гибки водо-газопроводных труб по ГОСТ 3262-75, а также проката круглого сечения, прочностные характеристики которого не превышают характеристик трубы 2" (условный проход 50мм).

2. ТЕХНИЧЕСКИЕ ХАРАКТЕРИСТИКИ

- 2.1. Наибольшее усилие гидроцилиндра, Тс10
- 2.2. Наибольший ход штока, мм180
- 2.3. Усилие на ручке при максимальной нагрузке, кгс40
- 2.4. Габаритные размеры транспортировочного ящика В×Н×L, мм 205×275×680
- 2.5.1. Параметры раздельных гибочных шаблонов, дтр/Ргибки, дюйм/мм
..... 3/8"/50, 1/2"/65, 3/4"/80, 1"/100, 1 1/4"/130, 1,5"/150, 2"/200
- 2.5.2. Параметры комбинированных гибочных шаблонов, дтр/Ргибки, дюйм/мм
.....3/8"/56, 3/4"/65, 1/2"/79, 1"/89
- 2.6. Масса, кг: - комплектация до 2"56
- комплектация до 1,5"50
- 2.7. Масса гидроцилиндра, кг17

Затем, аккуратно, чтобы Вас не обдало маслом, отверните пробку на 2 ÷ 3 оборота и выпустите воздух из заливной полости бачка.

Для достижения лучшего результата создайте дополнительное усилие для возврата штока в исходное положение, нажав свободной рукой на бачок 13 «сверху-вниз» (фиг. 4).

7.4. Для надежной работы изделия не допускайте попадания грязи, песка, ржавчины и др. частиц на шток гидроцилиндра.

Не заливajte в гидроцилиндр отработанное масло.

8. МЕРЫ БЕЗОПАСНОСТИ

8.1. Запрещается разбирать трубогиб, находящийся под нагрузкой.

8.2. Запрещается находиться во время гибки со стороны выхода штока 12.

8.3. Запрещается работать на трубогибе при деформированных несущих деталях.

9. ВОЗМОЖНЫЕ НЕИСПРАВНОСТИ И СПОСОБЫ ИХ УСТРАНЕНИЯ

	Неисправность	Возможная причина	Способы устранения
9.1.	Отсутствие перемещения штока.	Открыт перепускной клапан или закрыта пробка 11	Заверните винт 9 до упора, откройте пробку 11
		Воздух в нагнетательном устройстве.	Удалите воздух как указано в п.7.2.
		Посторонние частицы во всасывающем клапане или смещение шарика в седле клапана.	Устраняется «гидравлическим ударом»: - заверните винт 9 до упора;
9.2.	Возвратно-поступательное, движение штока в такт с движениями рукоятки. Рукоятка поднимается вверх	Посторонние частицы в нагнетательном клапане гидроцилиндра или смещение шарика в седле клапана.	- поднимите рукоятку 8 в крайнее верхнее положение; - резко опустите рукоятку 8 вниз ударом по концу рукоятки. При необходимости повторить данные действия.
9.3.	Шток начинает перемещаться после 2-х или более «качков» рукоятки.	Наличие воздуха в штоковой плоскости.	Удалить воздух как указано в п.7.3.
9.4.	Пружинящее сопротивление рукоятки, шток не развивает полного усилия.	Воздух в гидросистеме.	Удалить воздух по п.7.2. и п.7.3.