

10. ГАРАНТИЙНЫЕ ОБЯЗАТЕЛЬСТВА

10.1. Предприятие гарантирует исправность трубогиба в течение двенадцати месяцев со дня его продажи при условии соблюдения потребителем правил эксплуатации.

10.2. Претензии принимаются только при наличии настоящего руководства по эксплуатации с проставленным в нем заводским номером гидроцилиндра, который выбит на передней гайке, а также с отметкой о дате продажи и штампом организации, продавшей трубогиб.

10.3. Гарантийные обязательства не распространяются на трубогибы, которые подвергались разборке, изменениям в конструкции составных частей трубогиба или при отсутствии или наличии в гидравлической системе масла несовместимого по техническим параметрам с рекомендуемым (невыполнение раздела 7 руководства по эксплуатации).

10.4. Повреждения, вызванные естественным износом резинотехнических изделий, перегрузкой или неправильной эксплуатацией трубогиба не распространяются на настоящую гарантию.

ТРУБОГИБ ГИДРАВЛИЧЕСКИЙ С ЭЛЕКТРОПРИВОДОМ ТГ-3ЭП

ТУ 4834-002-45560363-97
Руководство по эксплуатации
ИС 249.00.000РЭ



Санкт-Петербург

Комплектация до _____ (____ шаблонов) ЗАВ.№ _____

Дата изготовления: _____

Штамп магазина:

Дата продажи: _____

3. КОМПЛЕКТНОСТЬ

3.1.	Устройство для гибки труб, шт	1
3.2.	Тумба, шт	1
3.3.	Гибочные шаблоны	9
3.4.	Ящик транспортировочный для устройства для гибки труб, шт	1
3.5.	Ящик транспортировочный для гибочных шаблонов, шт	1
3.6.	Гидравлическая насосная станция, шт	1
3.7.	Ящик транспортировочный для насосной станции, шт	1
3.8.	Втулка переходная, шт	1
3.9.	Руководство по эксплуатации трубогиба - брошюра, шт	1
3.10.	Руководство по эксплуатации насосной станции - брошюра, шт	1

4. УСТРОЙСТВО ТРУБОГИБА

4.1. Трубогиб состоит из устройства для гибки труб 1, тумбы 2, гидравлической насосной станции 3 и комплекта гибочных шаблонов 4 с металлическим инструментальным ящиком, предназначенным для их хранения и транспортировки.

4.2. Тумба 2 изготовлена в виде каркаса из стального профильного проката, на верхней поверхности которой установлено устройство для гибки труб, а на нижней площадке в тумбе установлена гидравлическая насосная станция 3. Для перемещения трубогиба вручную предусмотрены два колеса 5 в передней части тумбы и две ручки 6 сзади тумбы.

При транспортировке тумбы автомобильным и железнодорожным транспортом ручки разворачиваются и крепятся так, чтобы они не выходили за габариты тумбы.

4.3. Устройство для гибки труб 1 состоит из гидроцилиндра 7, верхней 8 и нижней 9 траверсы и двух упоров 10.

4.3.1. Гидроцилиндр 7 является силовым органом трубогиба. На торце заднего корпуса 11 гидроцилиндра 7 имеется быстроразъемное соединение (БРС) 12, которое через рукав высокого давления 13 соединено с гидравлической насосной станцией 3. Передний корпус 14 служит для фиксации гидроцилиндра 7 на тумбе 2. Для этого своим нижним выступом он входит в паз нижней траверсы 9 и крепится к ней, а она, в свою очередь, четырьмя болтами крепится на верхней площадке тумбы 2.

4.3.2. Верхняя траверса 8 свободно надевается на верхний выступ переднего корпуса 14 и на цапфы поворотной оси 16 упоров 10. Выдвижной шток 17 служит для установки гибочных шаблонов 4.

Верхняя 8 и нижняя 9 траверсы вырезаны лазером из стального листа и снабжены отверстиями, в которые устанавливаются упоры 10 симметрично относительно оси гидроцилиндра 7.

Каждая пара отверстий соответствует определенному диаметру изгибаемой трубы от 3/8" до 3".

4.3.3. Упор 10 состоит из поворотной оси 16, в прямоугольных направляющих которой установлен ползун 18 с цилиндрическим ручьем для упора изгибаемой трубы. Цапфами поворотной оси 16 упоры 10 устанавливаются в отверстия верхней и нижней траверсы.

4.4. Гидравлическая насосная станция однопоточного исполнения комплектуется электроприводом на 220В или 380В, а так же по желанию покупателя может быть с различными вариантами электрического или ручного управления.

Назначение, устройство и эксплуатация насосной станции изложены в "Руководстве по эксплуатации", входящем в комплект поставки отдельной брошюрой (п. 3.10).

4.5. Гибочные шаблоны 4 выполнены методом стального точного литья. Шаблоны от 3/8" до 1,25" являются унифицированными для всех типоразмеров трубогибов. При комплектации ими трубогибов предназначенных для гибки труб свыше 1,25" к ним прилагается переходная втулка (п.3.8). В ручье гибочных шаблонов от 1,25" до 3" выполнено обniżение, что снижает возможность сплющивания и гофрообразования труб. Трубогиб может также комплектоваться комбинированным шаблоном для гибки труб от 3/8" до 1", который изготавливается из стального проката на станках с ЧПУ.

4.6. Металлические транспортировочные ящики с полимерным покрытием предназначены для упаковки комплектующих частей трубогиба при хранении и транспортировке. При комплектации трубогибов до 2,5" и 3" используется два ящика, один из которых предназначен для упаковки гидроцилиндра, траверсы, упоров и переходной втулки, а второй - гибочных шаблонов.

5. ПОДГОТОВКА К РАБОТЕ

5.1. При транспортировке автомобильным и железнодорожным транспортом используются три транспортировочных ящика для:

- элементов устройства для гибки труб;
- гидравлической насосной станции;
- гибочных шаблонов при комплектации трубогиба до 2,5" или 3".

Тумба транспортируется без твердой упаковки.

5.2. Распакуйте тумбу.

5.3. Выньте из транспортировочных ящиков гидроцилиндр, траверсы, упоры, переходную втулку и гидравлическую насосную станцию.

5.4. Соедините передний корпус 14 гидроцилиндра 1 с нижней траверсой 9 двумя болтами так, чтобы задняя стенка паза траверсы 9 была прижата к задней поверхности нижнего выступа переднего корпуса 14.

5.5. Закрепите четырьмя болтами нижнюю траверсу 9, соединенную с гидроцилиндром на верхней площадке тумбы 2.

5.6. Установите упоры 10 в отверстия нижней траверсы 9 согласно рисунку 4.

5.7. Установите верхнюю траверсу 8 на верхний выступ переднего корпуса 14 и цапфы поворотных осей 16 упоров 10.

5.8. Установите на нижней площадке тумбы 2 гидравлическую насосную станцию 3.

5.9. Подсоедините насосную станцию через быстроразъемное соединение 12 к гидроцилиндру 1.

5.10. Подключите гидравлическую насосную станцию к сети электропитания 220-230В, 50Гц или 380В.

5.11. Включите подачу масла в гидроцилиндр 1. Если шток 17 гидроцилиндра 1 выдвигается с задержкой после включения гидростанции или рывками значит в гидросистеме "гидростанция - гидроцилиндр" присутствует воздух.

5.12. Для удаления воздуха из гидросистемы выдвиньте шток 17 на 150-200 мм и отключите подачу масла в гидроцилиндр. Затем переключите станцию на слив масла из гидроцилиндра. Воздух вместе с маслом должен выйти в бак насосной станции. Если частично воздух остался в гидросистеме, повторите эту операцию до тех пор, когда при включении насосной станции на подачу масла в гидроцилиндр шток выдвигается без задержки.

5.13. Установите на штоке 17 гибочный шаблон, соответствующий диаметру изгибаемой трубы.

5.14. Смажьте цапфы и прямоугольные направляющие ползунов 18 упоров 10 "Индустриальным" маслом. "Ручей" ползуна 18 должен оставаться несмазанным, чтобы исключить проскальзывание изгибаемой трубы относительно ползуна при гибке.

5.15. Ползуны 18 на поворотных упорах 10 выставьте так, чтобы они располагались в крайнем положении от оси гидроцилиндра до упора в ограничительные планки 19 и имели свободу перемещения в направлении к оси гидроцилиндра.

5.16. Установите изгибаемую трубу между гибочным шаблоном 4 и упорами 10.

5.17. Перемещением штока 17 зажмите изгибаемую трубу между упорами 10 и гибочным шаблоном 4. Убедитесь, что труба находится в "ручьях" шаблона и ползунов 18 упоров 10.

6. РАБОТА

6.1. Выполнив все работы по подготовке трубогиба к работе, начните гибку подачей масла в гидроцилиндр.

6.2. При гибке ползуны 18 упоров скользят вместе с трубой по направляющим упоров, что обеспечивает более качественную гибку и уменьшает усилие необходимое для гибки трубы на 10-15%.

Следите, чтобы зазор между ограничительными планками 19 ползунов и планками 20 направляющих поворотной оси 16 был не менее 2-х мм.

В этом случае прекратите гибку, отведите шток от трубы на 5÷10 мм и установите ползуны в исходное положение (п.5.15). Затем снова продолжайте гибку до требуемого угла.

6.3. После завершения гибки отведите шток в исходное положение.

6.4. Снимите верхнюю траверсу, упоры 10 и гибочный шаблон с трубой.

6.5. Если трубу заклинило в "ручье" гибочного шаблона, снимите её, вбив клин в зазор между внутренней поверхностью "ручья" и трубой.

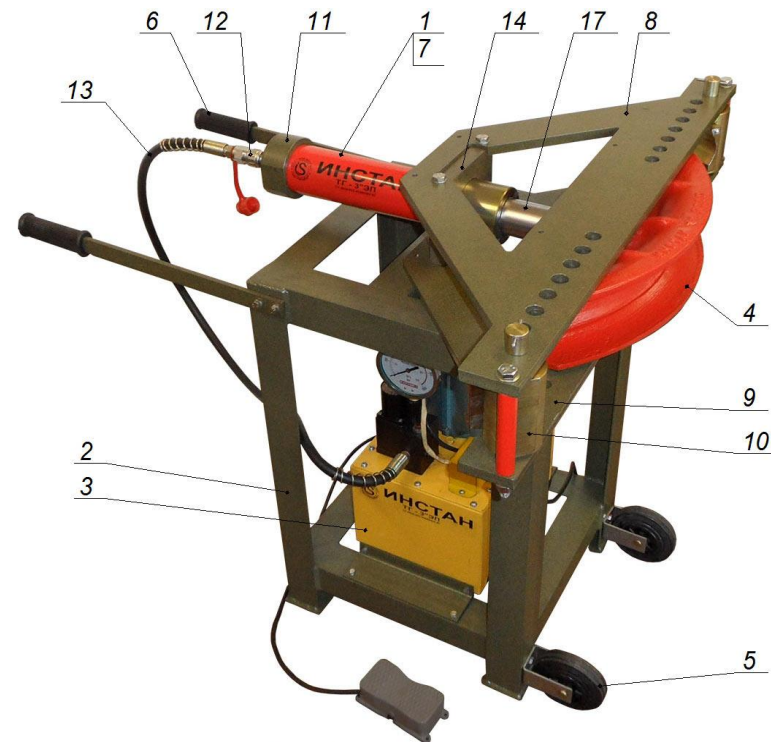


Рис. 1

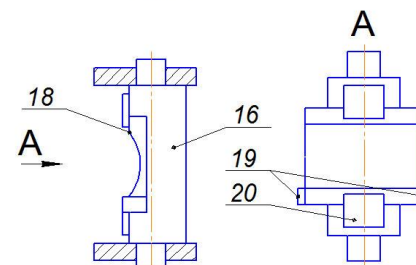


Рис. 2

Рис. 3

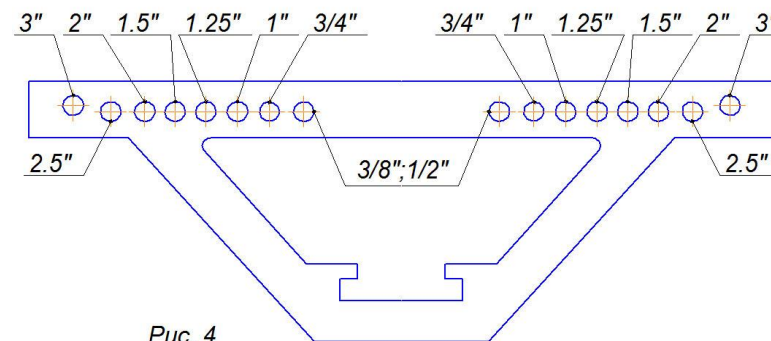


Рис. 4

Уважаемый покупатель!

Вы приобрели профессиональное оборудование и перед его использованием изучите настоящее руководство по эксплуатации.

На протяжении всего срока эксплуатации данного оборудования руководствуйтесь настоящим документом и храните его в доступном месте, т.к. это позволит продлить срок службы оборудования и избежать травм.

Содержание

1. Назначение
2. Технические характеристики
3. Комплектность
4. Устройство трубогиба
5. Подготовка к работе
6. Работа
7. Техническое обслуживание
8. Возможные неисправности и способы их устранения
9. Меры безопасности
10. Гарантийные обязательства

1. НАЗНАЧЕНИЕ

Трубогиб гидравлический стационарный модели ТГ-3ЭП предназначен для гибки водопроводных труб по ГОСТ 3262-75, а также проката круглого сечения, прочностные характеристики которого не превышают характеристик трубы 3" (условный проход 80 мм). Для обеспечения надёжной работы трубогиба данное руководство по эксплуатации должно быть внимательно изучено и находиться у специалиста, работающего на трубогибе, а не в кабинете у начальника.

2. ТЕХНИЧЕСКИЕ ХАРАКТЕРИСТИКИ

2.1.	Наибольшее усилие гидроцилиндра, Тс	15
2.2.	Наибольший ход штока, мм	250
2.3.	Скорость выдвижения штока, мм/мин	330
2.4.	Напряжение в сети, В/Гц	220; 380/50
2.5.	Габаритные размеры транспортировочных ящиков трубогиба В×Н×L, мм В×Н×L, мм	190x320x870 225x285x490
2.6.	Габаритные размеры транспортировочного ящика насосной станции, ВxНxL, мм	280x490x370
2.7.	Габаритные размеры тумбы трубогиба, ВxНxL, мм	515x830x400
2.8.	Параметры гибочных шаблонов, d тр / R гибки, дюйм/мм	3/8"/50; 1/2"/65; 3/4"/80; 1"/100; 1,25"/130; 1,5"/150; 2"/200; 2,5"/260; 3"/300
2.9.	Используемое масло: ВМГЗ или аналоги	
2.10.	Масса комплекта, кг	150

6.6. При гибке тонкостенных труб (когда отношение толщины стенки изгибаемой трубы к ее наружному диаметру менее 0,06) рекомендуется применять плотную набивку трубы сухим песком без примесей глиняных частиц.

6.7. Производить гибку с применением гибочных шаблонов, предназначенных для труб большего диаметра, необходимо с установкой между трубой и шаблоном пластины из мягкого алюминия или отожженной меди. При этом толщина пластины должна быть равна полуразности диаметров ручья гибочного шаблона и изгибаемой трубы.

7. ОБСЛУЖИВАНИЕ

7.1. Обслуживание гидравлической насосной станции – в руководстве по её эксплуатации.

7.2. Для удаления воздуха из гидросистемы см. п. 5.12 данного руководства.

7.3. **Для надёжной работы трубогиба не допускайте попадания грязи, песка, ржавчины и др. частиц на шток гидроцилиндра.**

8. ВОЗМОЖНЫЕ НЕИСПРАВНОСТИ И СПОСОБЫ ИХ УСТРАНЕНИЯ

	Неисправность	Возможная причина	Способы устранения
8.1	Шток выдвигается с задержкой после включения станции или выдвигается рывком	Наличие воздуха в гидравлической системе.	Удалить воздух из гидросистемы (см. п.5.12)
8.2	Гидроцилиндр не развивает необходимого усилия (меньше 55МПа).	Неисправна гидравлическая насосная станция.	Отремонтировать насосную станцию (п.6 руководства по эксплуатации насосной станции).

8.3. Указанные в п.8.1 неисправности не являются поводом для предъявления претензий к фирме-изготовителю и устраняются собственными силами без применения специального инструмента и оборудования.

Если указанные методы устранения неисправностей не дают результата, необходимо обратиться в специализированную службу ремонта или на фирму изготовитель.

9. МЕРЫ БЕЗОПАСНОСТИ

9.1. **Запрещается разбирать и ремонтировать трубогиб, находящийся под нагрузкой.**

9.2. **Запрещается находиться во время гибки трубы со стороны выхода штока 17.**

9.3. **Запрещается работать на трубогибе при деформированных несущих деталях.**