

5. ХРАНЕНИЕ

Условия хранения для упакованного разжимателя должны соответствовать условиям хранения 3 по ГОСТ 15150-69. В помещении, где хранится разгонщик не должно быть среды вызывающей коррозию материалов.

При длительном хранении разгонщика необходимо смазать его антикоррозийной смазкой.

6. ГАРАНТИЙНЫЕ ОБЯЗАТЕЛЬСТВА

6.1. Поставщик гарантирует надежную работу изделия в течение 12 месяцев со дня ее продажи при условии соблюдения потребителем правил эксплуатации, изложенных в настоящем РЭ.

6.2. **Претензии принимаются только при наличии настоящего руководства по эксплуатации с отметкой о дате продажи и штампом организации-продавца.**

6.3. Гарантийные обязательства не распространяются на изделия с механическими повреждениями, вызванными неправильной эксплуатацией, при наличии следов самостоятельных ремонтных работ, при отсутствии в баке масла, при наличии в баке масла отличного от рекомендуемого.

Разгонщик фланцев гидравлический

РФГ-10-0-Н

Руководство по эксплуатации



Штамп магазина:

Дата продажи: _____

Санкт-Петербург

1. НАЗНАЧЕНИЕ

Разгонщик фланцев гидравлический РФГ-10-0-Н предназначен для разгонки фланцевых соединений трубопроводов при замене уплотнительных прокладок, установки заглушек на магистральных нефтепроводах и газопроводах. Разгонщик работает в любом пространственном положении. Возврат штока - пружинный.

2. ТЕХНИЧЕСКИЕ ХАРАКТЕРИСТИКИ

Усилие на штоке, т	10
Минимальный зазор между фланцами, мм	0
Максимальная величина разгонки, мм	42
Ход штока	54
Диаметр болтов фланца, мм	28-41
Диапазон диаметров разгоняемых фланцев, мм	250-1600
Масса, кг	6
Габаритные размеры упаковки (LxVxH), мм	310x320x150
Рабочий объем масла, л	0.09
Используется гидравлическое масло И-12А, И-8А, ВМГЗ или аналоги.	

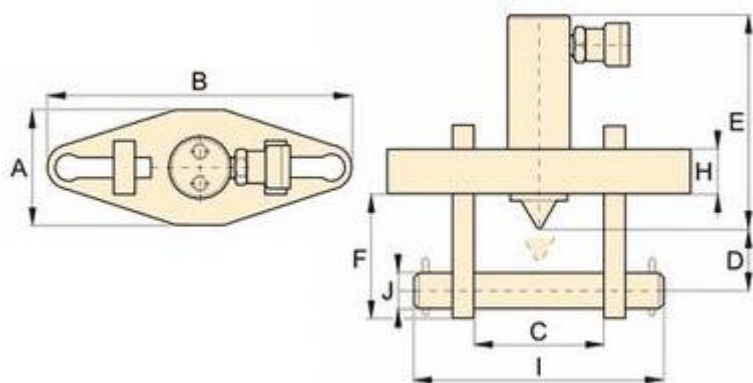


Рис.1

Размеры, мм

A	B	C min	C max	D	E	F	H	I	J
108	280	104	212	50	205	115	38	280	28

3. УСТРОЙСТВО

Разгонщик состоит из корпуса с гидравлическим цилиндром и рабочим поршнем, двух раздвижных стоек, штока, предохранительного ступенчатого упора.

Давление в рабочий цилиндр нагнетается с помощью внешнего гидравлического насоса, а сброс давления в цилиндре осуществляется перепускным винтом насоса. Рабочий поршень гидроцилиндра с клином в исходное положение возвращается пружиной.

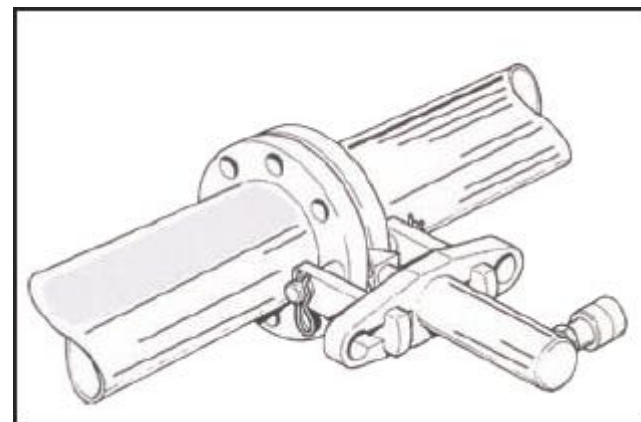


Рис.2

4. РАБОТА

Подготовить фланцевое соединение к демонтажу, удалив или ослабив крепежные болты. Подготовить к работе разгонщик, предварительно присоединив к насосу-нагнетателю (в комплект поставки НЕ входит). Убедиться в герметичности всех соединений, произведя несколько возвратно-поступательных движений рукояткой насоса или насосной системы.

Произвести монтаж разгонщика на соединение (Рис.2). При помощи ручного насоса или насосной системы привести в действие механизм разъема, путем нагнетания насосом гидравлической жидкости в разгонщик.

Установить ступенчатый упор между фланцами, сбросить давление в разгонщике и произвести разгонку фланцев с другой стороны.

ВНИМАНИЕ! Во время эксплуатации разжимателя следить за ходом разгонки фланцев и не нагнетать давление после разгонки. Соблюдать технику безопасности.

По окончании выполненных работ произвести демонтаж разгонщика. Отсоединение разгонщика от насоса производится только после полного сброса давления в системе.