

подключенный к левому разъему БРС 13, шток гидроцилиндра начинает выдвигаться.

6.3. Нажмите кнопку "OFF" пульта управления 4. Двигатель 3 выключается, масло не поступает в гидроцилиндр, шток останавливается. При этом давление в системе сохраняется.

6.4. Переключите рукоятку 12 в среднее положение "Слив". Масло из гидроцилиндра сливается в бак 1 под действием возвратной пружины гидроцилиндра (или веса на штоке домкрата), шток возвращается.

#### **6. ТЕХНИЧЕСКОЕ ОБСЛУЖИВАНИЕ.**

6.1. В процессе эксплуатации станции один раз в два месяца необходимо производить очистку масляного фильтра и один раз в полгода чистить маслобак с полной заменой масла.

#### **7. ТЕХНИКА БЕЗОПАСНОСТИ.**

7.1. Внимательно изучите настоящее руководство по эксплуатации и следуйте ему при работе и обслуживании.

7.2. Храните данное руководство по эксплуатации в доступном месте.

7.3. При подключении станции в сеть электропитания удостоверьтесь, что сеть электропитания имеет **ЗАЗЕМЛЕНИЕ**.

7.4. Отсоедините гидростанцию от сети электропитания после использования, а так же:

- перед перемещением гидростанции с одного места на другое;
- перед выполнением любых ремонтных работ на станции или инструменте;
- перед проверкой или заменой деталей.

7.5. Запрещается перемещать инструмент и станцию за электрокабель или рукав высокого давления.

7.6. Запрещается отсоединять гидростанцию от сети электропитания за электрокабель.

7.7. Запрещается пользоваться гидростанцией необученному персоналу.

7.8. Запрещается использовать гидростанцию, если повреждены:

- электрокабель;
- рукав высокого давления;
- другие детали.

7.9. Запрещается пользоваться неспециализированным удлинителем.

#### **8. ГАРАНТИЙНЫЕ ОБЯЗАТЕЛЬСТВА.**

8.1. Поставщик гарантирует надежную работу станции в течение 12 месяцев со дня ее продажи при условии соблюдения потребителем правил эксплуатации, изложенных в настоящем РЭ.

8.2. **Претензии принимаются только при наличии настоящего руководства по эксплуатации с отметкой о дате продажи и штампом организации-продавца.**

8.3. Гарантийные обязательства не распространяются на станции с механическими повреждениями, вызванными неправильной эксплуатацией, при наличии следов самостоятельных ремонтных работ, при отсутствии в баке масла, при наличии в баке масла отличного от рекомендуемого, при невыполнении п. 6 настоящего РЭ.

# МАСЛОСТАНЦИЯ

**С ЭЛЕКТРОПРИВОДОМ**

МГС 700-1.5-P-2 / МГС 700-1.5-P-1  
**МГС 700-2.2-P-2 / МГС 700-2.2-P-1**  
МГС 700-3.0-P-2 / МГС 700-3.0-P-1

Руководство по эксплуатации



Санкт-Петербург

Штамп магазина:

Дата продажи: \_\_\_\_\_

## 1. НАЗНАЧЕНИЕ.

Двухпоточная гидравлическая насосная станция с электроприводом является профессиональным оборудованием, предназначенным для совместной работы с гидравлическим инструментом двустороннего действия с соответствующими параметрами.

## 2. ТЕХНИЧЕСКИЕ ХАРАКТЕРИСТИКИ.

Характеристики \ Модель	МГС 700-1.5	МГС 700-2.2	МГС 700-3.0
Мощность приводного двигателя, кВт	1.5	2.2	3.0
Номинальное давление, бар (МПа)	700 (70)	700 (70)	700 (70)
Объем масляного бака, л	40	40	40
Производительность 1ступени, л/мин (от 0 до 20бар)	10	10	10
Производительность 2ступени, л/мин (от 20 до 700бар)	1.5	2.2	3
Питание, В	220/380	220	380
Масса (без масла), кг	55/49	69	64
Габаритные размеры (L×B×H), мм	500×390×700	500×390×700	500×390×700
Используется индустриальное масло И-8А, И-Л-А-10, ВМГЗ или аналоги			

## 3. УСТРОЙСТВО.

3.1. Маслостанция состоит из масляного бака 1, на крышке 16 которого установлены гидравлический распределитель 2 и приводной электродвигатель 3 с пультом управления 4. Пульт управления имеет кнопки "Включено" (ON) и "Выключено" (OFF). От пульта управления отходит кабель 5 предназначенный для подключения маслостанции к сети электропитания напряжением 380В с соответствующим штепсельным разъемом 6.

3.2. Масляный бак 1 выполнен в виде сварной герметичной емкости. В правой задней части крышки 16 имеется отверстие для заливки масла закрытое пробкой. На лицевой стенке бака 1 расположено смотровое окошко 7 для контроля уровня масла, а в нижней части сливное отверстие закрытое пробкой 8. Внутри бака размещен шестиплунжерный аксиальный насос высокого давления с фильтром работающим на всасывание.

3.3. Гидравлический блок управления 2 предназначен для распределения гидравлических потоков и снабжен манометром 9 для определения гидравлического давления в системе. С лицевой стороны блока управления 2 имеется два резьбовых отверстия с конической резьбой 3/8", в которых установлены быстроразъемные соединения (БРС) 13 для подсоединения двух рукавов высокого давления (РВД) 10. На конце РВД 10 внутренняя коническая резьба 3/8" (опционально маслостанция может комплектоваться БРС 14 для подключения к инструменту).

На лицевой стороне блока управления 2, справа от БРС 13 имеется регулировочный винт 11 для настройки предельного уровня рабочего давления с контргайкой. В состоянии поставки давление настроено на 60-70 МПа.

Распределитель 2 имеет рукоятку 12 для переключения гидравлических потоков.

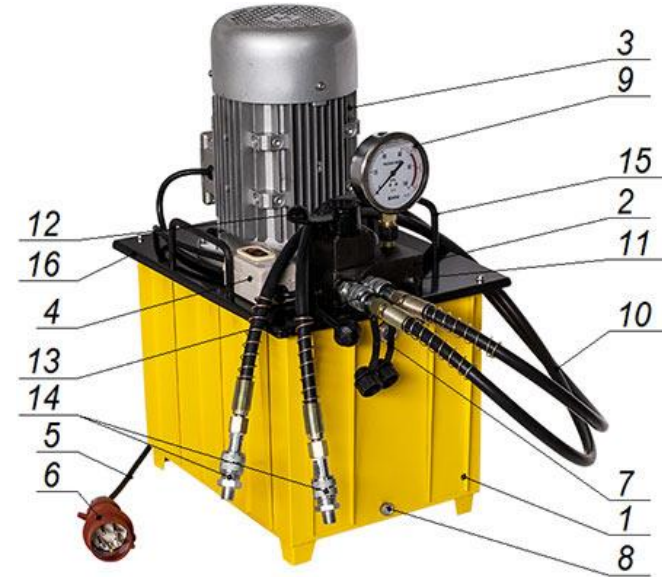
Рукоятка имеет три положения:

- крайнее правое,
- крайнее левое,
- среднее.

В крайних положениях рукоятки 12 масло под давлением подается в одну из рабочих полостей гидроцилиндра двустороннего действия, при этом вторая полость работает на слив.

В среднем положении рукоятки 12 обе полости гидроцилиндра соединены со сливом. Это дает возможность поочередно работать с двумя гидроцилиндрами

одностороннего действия, например с двумя прессами или домкратами с пружинным возвратом штока.



## 4. ПОДГОТОВКА К РАБОТЕ.

4.1. Проверьте уровень масла в баке. Уровень масла должен находиться немного выше средней линии окошка 7. Если уровень масла ниже нормы – долейте масло через отверстие для заливки масла закрытое пробкой, расположенное в правой задней части крышки 16.

**ВНИМАНИЕ!** Рабочий диапазон температур для эксплуатации станции должен быть +5° ... +45°С.

4.2. Подсоедините маслостанцию к рабочему инструменту через рукава высокого давления 10.

4.3. Подключите кабель 5 с электрическим штепсельным разъемом 6 в сеть электропитания с соблюдением ПУЭ и ПТБ.

**5. РАБОТА С ГИДРОЦИЛИНДРОМ С ГИДРАВЛИЧЕСКИМ ВОЗВРАТОМ ШТОКА**  
ВНИМАНИЕ! При первом пуске необходимо один, два раза провести следующие действия без рабочей нагрузки, чтобы удалить воздух из гидравлической системы:

5.1. Переключите рукоятку 12 в одно из двух рабочих положений (в крайнее левое или крайнее правое).

5.2. Подайте электропитание на маслостанцию, нажав на кнопку "ON" пульта управления 4. Масло под давлением поступает в гидроцилиндр, шток начинает перемещаться.

5.3. Нажмите кнопку "OFF" пульта управления 4. Двигатель 3 выключается, масло не поступает в гидроцилиндр, шток останавливается. При этом давление в системе сохраняется.

5.4. Переключите рукоятку 12 в противоположное крайнее положение.

5.5. Повторите п.5.2 и п.5.3.

**6. РАБОТА С ГИДРОЦИЛИНДРОМ С ПРУЖИННЫМ ВОЗВРАТОМ ШТОКА**  
ВНИМАНИЕ! При первом пуске необходимо один, два раза провести следующие действия без рабочей нагрузки, чтобы удалить воздух из гидравлической системы:

6.1. Переключите рукоятку 12 в крайнее левое рабочее положение.

6.2. Подайте электропитание на маслостанцию, нажав на кнопку "ON" пульта управления 4. Масло под давлением поступает в гидроцилиндр через РВД 10,