

4. ХРАНЕНИЕ

Условия хранения должны соответствовать условиям хранения 3 по ГОСТ 15150-69. В помещении, где хранится домкрат, не должно быть среды, вызывающей коррозию материалов.

При длительном хранении домкрата необходимо смазать его антикоррозийной смазкой.

5. ГАРАНТИЙНЫЕ ОБЯЗАТЕЛЬСТВА

5.1. Поставщик гарантирует надежную работу изделия в течение 12 месяцев со дня его продажи при условии соблюдения потребителем правил эксплуатации, изложенных в настоящем РЭ.

5.2. Претензии принимаются только при наличии настоящего руководства по эксплуатации с отметкой о дате продажи и штампом организации-продавца.

5.3. Гарантийные обязательства не распространяются на:

- естественный износ резинотехнических изделий.
- изделия с механическими повреждениями, вызванными перегрузкой и неправильной эксплуатацией.
- изделия со следами самостоятельных ремонтных работ.

Штамп магазина:

Модель: _____

Количество: _____

Дата

выпуска: _____

Дата продажи: _____

Универсальные домкраты с гидравлическим возвратом штока и Установочными гайками

Руководство по эксплуатации



Санкт-Петербург

РУКОВОДСТВО ПО ЭКСПЛУАТАЦИИ

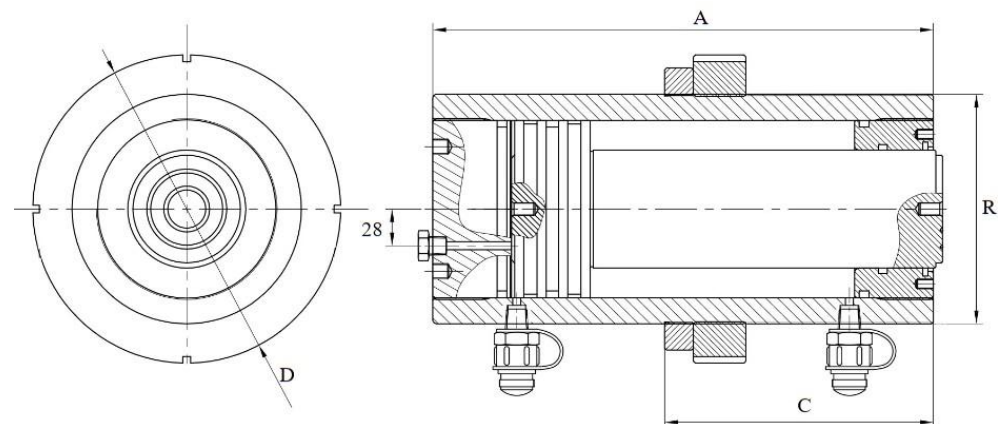
Настоящее руководство по эксплуатации, объединенное с паспортом, составлено на универсальные домкраты с гидравлическим возвратом штока и установочными гайками, серии ДУ-ГФ. Содержит техническое описание изделия, указания, для правильной и безопасной эксплуатации и технические данные. Изготовитель оставляет за собой право вносить изменения и усовершенствования в конструкцию данного изделия, не носящие принципиального характера и не отраженные в настоящем руководстве.

1. НАЗНАЧЕНИЕ

Универсальный домкрат с гидравлическим возвратом штока и установочными гайками предназначен для подъема груза, для использования в качестве составной части прессового оборудования. В качестве привода используется ручной или электрический гидравлический насос одностороннего действия с рабочим давлением 700 бар. С торцевой стороны имеется отверстие с резьбой NPT 1/4" под установку манометра, для контроля давления в ГЦ.

2. ТЕХНИЧЕСКИЕ ХАРАКТЕРИСТИКИ

Модель	ДУ50-200ГФ	ДУ70-200ГФ	ДУ100-200ГФ
Усилие, (тонн)	50	70	100
Ход штока, В (мм)	200	200	200
Мин. высота, А (мм)	374	388	345
Макс. высота (мм)	574	588	545
Диаметр цилиндра, (мм)	123	152	176
Диаметр поршня, (мм)	95	118	135
Диаметр штока, (мм)	70	80	90
Площадь поршня, (см ²)	70.8	109.5	143.14
Давление, (бар) на 1 тонну усилия	13.84	10.10	6.85
Рабочий объем масла, (л)	1.54	1.91	2.19
Вес, (кг)	29	46	60
Резьба на корпусе, R	M120x2	M151x2	M175x2
Длина Резьбы на корпусе, С мм	175	185	205
Диаметр установочных гаек, D/d (мм)	180 / 160	211 / 191	235 / 215
Ширина установочных гаек, (мм)	40 / 23	40 / 23	40 / 23



3. ПОДГОТОВКА К РАБОТЕ, РАБОТА

- 3.1. Подключите рукава внешнего насоса к домкрату через быстроразъемные соединения (БРС).
- 3.2. Установите домкрат так, чтобы БРС было направлено вверх.
- 3.3. С помощью насоса закачайте масло в поршневую полость домкрата. Остановите насос, когда шток домкрата полностью выдвинется.
- 3.4. Переключите распределитель насоса в противоположное положение.
- 3.5. С помощью насоса закачайте масло в штоковую полость домкрата. Остановите насос, когда шток домкрата полностью вернется, вытеснив в бак насоса воздух и гидравлическое масло.
- 3.6. Если шток домкрата выдвигается и возвращается рывками, значит, в домкрате остался воздух. Повторите действия п.п. 3.3-3.5.
- 3.7. Установите домкрат на ровную прочную поверхность. Домкрат готов к работе. Домкрат может работать в любом пространственном положении. Смазывайте шток домкрата и фасонные поверхности плавающей опоры машинным маслом или антифрикционной смазкой.

Внимание!!!

- Обязательно проверьте правильность подключения и исправность быстроразъемных соединений.
- Во время выдвигания и возврата штока контролируйте давление по манометру насоса. При отсутствии нагрузки на штоке, давление должно быть минимальным - менее 50 бар (5 МПа). В случае превышения давления 50 бар, стоит проверить все элементы гидравлической системы, которые могут ограничивать поток масла: БРС, краны, распределители, обратные клапаны. Температура эксплуатации домкрата находится в диапазоне от -15 до +40°C. Убедитесь, что насос, с которым используется домкрат, заправлен гидравлическим маслом подходящей вязкости.