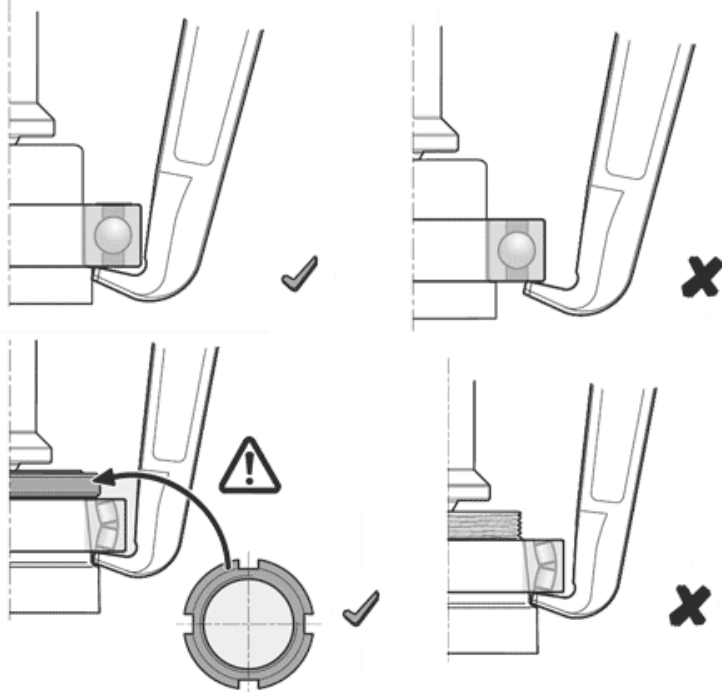


Схема установки съемника относительно подшипника



7. ГАРАНТИЙНЫЕ ОБЯЗАТЕЛЬСТВА

7.1. Поставщик гарантирует надежную работу съемника в течение 12 месяцев со дня его продажи при условии соблюдения потребителем правил эксплуатации, изложенных в настоящем РЭ.

7.2. Претензии принимаются только при наличии настоящего руководства по эксплуатации, а также с отметкой о дате продажи и штампом организации-продавца.

7.3. Гарантийные обязательства не распространяются на съемники с механическими повреждениями, при наличии следов самостоятельных ремонтных работ, при отсутствии в баке масла, при наличии в баке масла отличного от рекомендуемого.

Модель съемника: _____

Штамп магазина:

Дата продажи: _____

Съемник подшипников гидравлический СГ

Руководство по эксплуатации



Санкт-Петербург
2018г.

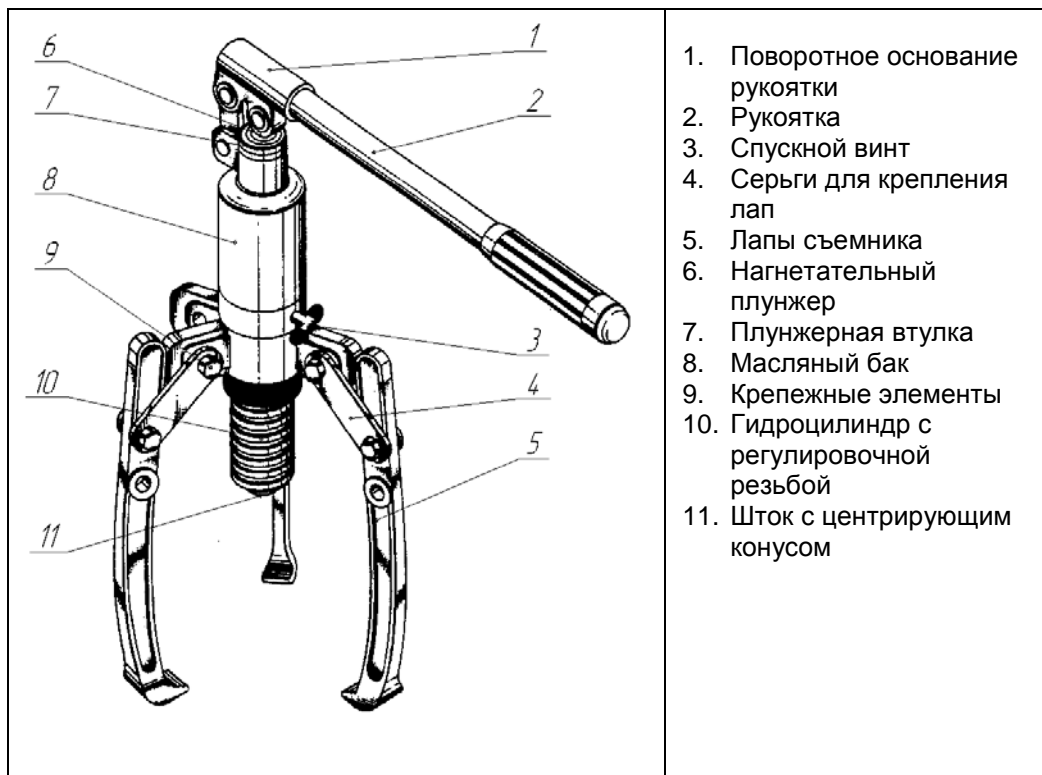
1. НАЗНАЧЕНИЕ

Гидравлический съемник СГ со встроенным насосом предназначен для демонтажа подшипников, зубчатых колес, шкивов, ступиц и других деталей, установленных с натягом.

2. ТЕХНИЧЕСКИЕ ХАРАКТЕРИСТИКИ

Модель	Усилие	Диаметр захватываемой части, мм	Глубина захвата, мм	Ход штока, мм	Вес, кг	Размеры упаковки, мм
СГ-5	5т	50...220	170	50	7,7	410x280x80
СГ-10	10т	50...300	230	60	11	420x320x90
СГ-15	15т	100...330	250	60	15,6	440x350x120
СГ-20	20т	100...350	280	70	18,4	440x350x120
СГ-30	30т	150...400	320	70	23,8	480x200x180
СГ-50	50т	200...500	330	65	41,5	520x250x220

3. УСТРОЙСТВО И СХЕМА СБОРКИ



- 3.1. В лапах съемника 5 предусмотрены отверстия, для соединения с серьгами
4. В зависимости от комплектации лапы бывают либо с двумя отверстиями и захватом с одной стороны, либо одним отверстием и захватами с двух сторон.
- 3.2. На конце штока 11 находится жестко закрепленный или подпружиненный центрирующий конус.

4. ПОДГОТОВКА К РАБОТЕ

- 4.1. Перед работой проверьте детали съемника на наличие повреждений. При обнаружении деформаций, трещин и признаков сильного износа на деталях съемника использование съемника запрещено.
- 4.2. Максимально точно оцените усилие, требуемое для снятия детали с вала. Если усилия съемника недостаточно для снятия детали – не используйте его, выберите модель съемника с подходящими характеристиками.
- 4.3. Рабочая температура съемника находится в интервале -5..+45 град.

5. РАБОТА

- 5.1. Лапы съемника накидываются на снимаемую деталь. Гидроцилиндр съемника 10 ввинчивается в гайку с лапами, пока шток не упрется в вал со снимаемой деталью. Коническая насадка штока 11 должна встать в центровочное отверстие вала.
- 5.2. Заверните перепускной винт 3 до упора.
- 5.3. С помощью рукоятки 2 масло из бака 8 нагнетается в гидроцилиндр 10, при этом шток 11 упирается в торец вала и снимаемая деталь начинает перемещаться. В процессе съема детали внимательно следите за положением рабочих площадок лап съемника относительно детали, чтобы избежать срыва лап с детали.
- 5.4. Ход штока составляет 50-70мм и для снятия детали с вала может потребоваться более одного установа.

6. ТЕХНИЧЕСКОЕ ОБСЛУЖИВАНИЕ

- 6.1. В процессе эксплуатации может потребоваться долить масло или полностью заменить его. Доливка масла осуществляется через отверстие перепускного винта или напрямую в резиновую емкость бака (для этого потребуются снять кожух бака 8). В качестве рабочей жидкости используется гидравлическое масло ВМГЗ, Индустриальное-12, И-20 или аналоги.
- 6.2. Не допускайте попадания воды на съемник своевременно смазывайте детали съемника.