

1. НАЗНАЧЕНИЕ И ОСОБЕННОСТИ КОНСТРУКЦИИ

Насос с электроприводом для опрессовки гидравлических систем модели ОГС-25ЭП-3 (далее "опрессовщик") предназначен для опрессовки различных емкостей и систем трубопроводов при работе в условиях умеренного климата, исполнение У, категория I по ГОСТ 15150-69 в интервале температур окружающей среды от 10° до 35° С.

2. ТЕХНИЧЕСКИЕ ХАРАКТЕРИСТИКИ

2.1	Максимальное давление МПа (кГс/см ²)	2,5/25
2.2	Производительность, л/мин	2,9
2.3	Габаритные размеры ВхЛхН, мм	230x300x200
2.4	Объем бака, л	9
2.5	Масса опрессовщика, кг	12
2.6	Технические характеристики электропривода:	
	Номинальная мощность, Вт	150
	Напряжение, В/Гц	220÷240 / 50
2.7	Водоснабжение	Чистая питьевая вода, макс.температура 40° С
2.8	Длина шланга высокого давления, мм	1800
2.9	Резьба присоединительного штуцера на шланге высокого давления	1/2" наружная

3. КОМПЛЕКТНОСТЬ

3.1	Насос опрессовочный с баком, шт	1
3.2	Рукав высокого давления, шт	1
3.3	Руководство по эксплуатации	1

4. УСТРОЙСТВО

4.1. Насос с электроприводом для опрессовки гидравлических систем (далее "опрессовщик") состоит из бака, электродвигателя 1 с пультом управления 2, плунжерного насоса 3 с приводным механизмом закрытым кожухом 4 и распределительного устройства 5.

4.2. Электродвигатель 1 насоса жестко закрепляется на баке.

На корпусе электродвигателя установлен пульт управления 2 с тумблером 8 для включения и выключения насоса и сигнальной лампочкой 9 для информации оператора о подключении опрессовщика к сети питания.

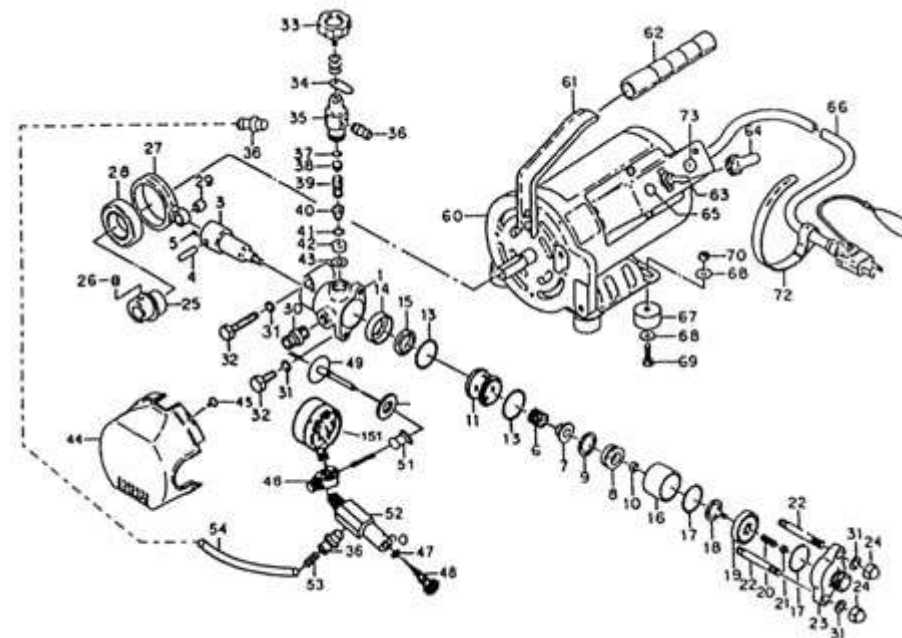
К пульту управления подведен кабель 10 со штекером 11 для подключения в сеть электропитания с заземлением. На фланце электродвигателя закреплены плунжерный насос 3 с распределительным устройством 5 и ручка 12 для переноса опрессовщика. На выходном конце вала электродвигателя установлена эксцентриковая втулка с шариковым подшипником, которая служит приводным механизмом для плунжерного насоса 3. Приводной механизм и плунжерный насос 3 закрыты кожухом 4.

4.3. Распределительное устройство 5 включает в себя:

- Систему для забора воды из водопроводной сети или из бака опрессовщика.
- Систему для подачи воды под высоким давлением в испытываемую систему.

4.4. Система для забора воды включает в себя корпус 13 с обратным клапаном и приемным штуцером с наружной резьбой 1/2".

К приемному штуцеру подсоединяется подводной шланг 15. При заборе воды из бака на конце шланга устанавливается сетчатый фильтр 16.



10. ТЕХНИКА БЕЗОПАСНОСТИ.

10.1. Внимательно изучите настоящее руководство по эксплуатации и следуйте ему при работе и обслуживании.

10.2. Храните данное руководство по эксплуатации в доступном месте.

10.3. К работе с опрессовщиком допускаются лица, знающие правила эксплуатации оборудования с высоким давлением, изучившие настоящее руководство по эксплуатации и прошедшие инструктаж по технике безопасности.

10.4. Следите за надежным креплением элементов насоса и исправностью напорной линии.

10.5. Проверяйте и периодически очищайте фильтр.

10.6. Не производите ремонт опрессовщика и испытываемой гидравлической системы, находящихся под давлением.

10.7. Не работайте опрессовщиком с неисправным манометром, контролируйте давление в гидравлической системе и не поднимайте его выше уровня, указанного в руководстве по эксплуатации.

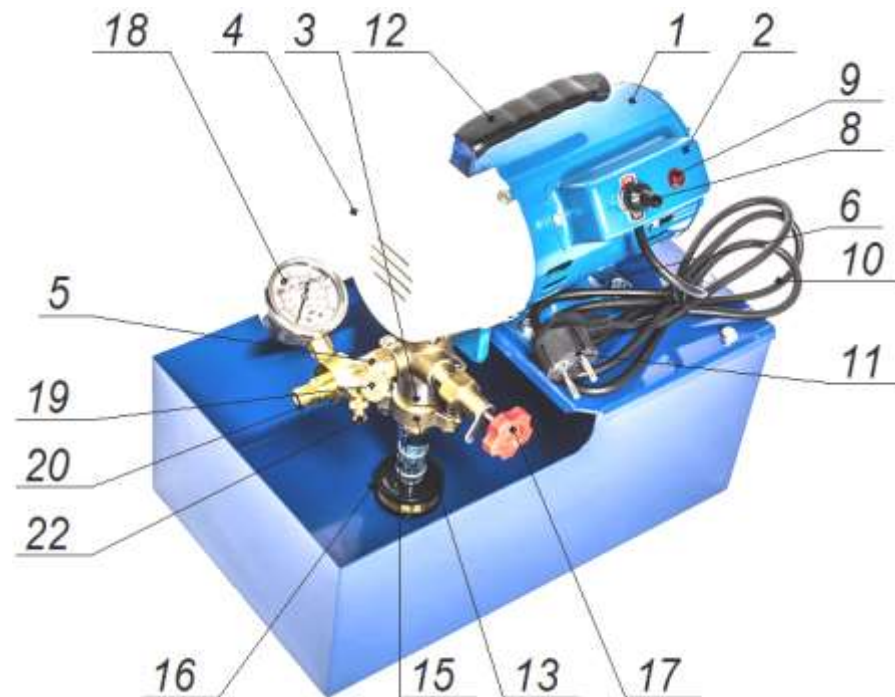
10.8. При подключении опрессовщика в сеть электропитания удостоверьтесь, что сеть электропитания имеет **ЗАЗЕМЛЕНИЕ**.

10.9. Отсоединяйте опрессовщик от сети электропитания после проведения испытаний, а так же:

- перед перемещением опрессовщика с одного места на другое;
- перед выполнением любых ремонтных работ на опрессовщике или испытываемой гидросистеме.
- перед проверкой или заменой деталей.

9. ВОЗМОЖНЫЕ НЕИСПРАВНОСТИ И СПОСОБЫ ИХ УСТРАНЕНИЯ

Неисправность	Возможные причины	Способ устранения
Двигатель не работает. Сигнальная лампа не включена	1. Не подается электропитание на пульт управления	Проверьте подключение штекера в штекерную розетку, целостность сетевого кабеля 10, наличие напряжения в сети электропитания
	2. Не исправен двигатель или тумблер	Обратитесь в сервисный центр
Сигнальная лампа включена, но двигатель не работает	1. Ток поступает на пульт управления, но напряжение слабое	Подключить опрессовщик к стабилизатору напряжения 220В, 50Гц
	2. Не исправен двигатель	Обратитесь в сервисный центр
Течь воды из под кожуха насоса	1. Изношена манжета на плунжере насоса	Обратитесь в сервисный центр
Двигатель работает, однако вода подается без необходимого давления. Расход воды ниже нормы или отсутствует.	1. Недостаточное количество воды подается в насос, подсасывает воздух	Проверьте подводящий шланг для воды. Если подвод воды без давления (самовсасывание), то внутренний диаметр шланга должен быть минимум 12 мм, длина не более 2м, высота всасывания - не более 1м
	2. Вместе с водой в гидравлическую систему насоса попало большое количество воздуха	Заполните подводящий шланг водой (если забор воды происходит из другой емкости и без давления)
	3. Водный фильтр засорился	Очистить фильтр
	4. Вентиль 17 находится в положении соответствующем минимальному давлению	Закрутить вентиль 17, до достижения требуемого давления и зафиксировать флажком.
	5. Вентиль 17 засорился или поврежден	Обратитесь в сервисный центр
	6. Изношено кольцо на поршне насоса, засорились клапаны	Обратитесь в сервисный центр
Непостоянное давление на выходе, нестабильный расход, сильный шум	1. В устройство попал воздух	Проверьте уровень воды в баке, заборный шланг для воды и плотность соединения его с обоих концов
	2. В насос поступает недостаточное количество воды	
	3. Изношены или повреждены детали насоса	Обратитесь в сервисный центр
Насос создает требуемое давление, но не поддерживает его	1. Вентиль 19 функционирует неправильно (загрязнен или поврежден)	Проверьте клапан, удалите грязь, которая могла попасть в клапан
	2. Нагнетательный клапан засорился или поврежден	Обратитесь в сервисный центр



4.5. Система для подачи воды под высоким давлением включает в себя нагнетательный клапан с вентилем 17 для регулировки давления, манометр 18, вентиль 19 для слива воды и два штуцера:

1) выходной штуцер 20 с наружной резьбой - для присоединения шланга высокого давления, входящего в комплект поставки;

2) сливной штуцер 22 - для сброса воды из системы при превышении давления, установленного с помощью вентиля 17, или при открывании вентиля 19 для сброса давления.

5. ПОДГОТОВКА К РАБОТЕ

5.1. Перед подключением опрессовщика к водопроводной сети тщательно проверьте состояние шланга высокого давления и кабеля 10 со штекером 11. **Розетка в сети электропитания должна иметь заземление.**

5.2. Проверьте состояние водяного фильтра 16, если забор воды производится из бака, при необходимости почистите.

5.3. Налейте в бак опрессовщика воду или подсоедините к опрессовщику заборный шланг, если подача воды производится из водопровода или внешней емкости. Если подвод воды осуществляется без давления (самовсасывание), то внутренний диаметр шланга должен быть минимум 12 мм, длина не более 2м, высота всасывания - не более 1м.

5.4. Подсоедините шланг высокого давления. Для предотвращения перекручивания и повреждения шланга, сначала заверните переходной ниппель 1/2" шланга в испытываемую систему, а потом наверните накидную гайку шланга на ниппель.

5.5. Опустите выходной конец шланга высокого давления в бак опрессовщика.

5.6. Закройте вентиль сброса давления 19.

5.7. Проверьте, что тумблер 8 находится в положении "OFF". Вставьте штекер 11 в розетку сети электропитания 220В с соблюдением ПУЭ и ПТБ. Должна загореться сигнальная лампочка 9.

5.8. Откройте вентиль для подачи воды в заборный шланг, если используется внешний подвод воды.

5.9. Включите насос тумблером 8. Вода поступает из шланга высокого давления в бак опрессовщика.

5.10. Откройте вентиль 19. Вода начинает поступать в бак из штуцера 22.

5.11. Выключите насос тумблером 8, убедившись в работоспособности опрессовщика.

6. НАСТРОЙКА ДАВЛЕНИЯ

6.1. Установите на конец шланга высокого давления любой запорный кран 1/2" выдерживающий давление 25 бар (2.5 МПа). Кран в комплект не входит.

6.2. Откройте кран.

6.3. Закройте вентиль 19.

6.4. Опустите выходной конец шланга высокого давления с установленным на нем краном в бак опрессовщика.

6.5. Включите опрессовщик тумблером 8. Вода поступает из шланга высокого давления в бак опрессовщика.

6.6. Выверните вентиль 17 в крайнее положение (когда не будет чувствоваться сопротивление пружины предохранительного клапана).

6.7. Закройте кран установленный на шланге высокого давления. Вода через штуцер 22 предохранительного клапана сбрасывается в бак опрессовщика.

6.8. Вентилем 17 отрегулируйте давление необходимое для испытания гидравлической системы:

- для увеличения давления закручивайте вентиль 17 по часовой стрелке, постоянно контролируя давление по манометру;

- для уменьшения давления закручивайте вентиль 17 по часовой стрелке;

После настройки давления зафиксируйте вентиль 17 флажком.

6.9. Выключите опрессовщик тумблером 8.

6.10. Сбросьте давление, открыв вентиль 19.

7. РАБОТА

Перед работой обязательно прочитайте разделы 5 и 6.

7.1. Подсоедините выходной конец шланга высокого давления к испытываемой гидравлической системе.

7.2. Включите опрессовщик тумблером 8. Время непрерывной работы электродвигателя опрессовщика зависит от температуры окружающей среды и нагрузки на двигатель и ориентировочно составляет 1 час. Чем выше давление в гидравлической системе, тем больше нагрузка на двигатель. Опрессовщик не снабжен датчиками температуры двигателя, предохранителями и автоматическим отключением при перегреве электродвигателя, поэтому следует контролировать время работы опрессовщика и температуру двигателя.

Если проверяемая гидравлическая система имеет большой объем и на ее заполнение и проверку потребуется время, явно превышающее 1 час, то целесообразнее использовать насос с большей производительностью и меньшим давлением для заполнения системы, а опрессовщик использовать только для повышения созданного давления и испытаний.

7.3. После доведения давления до требуемого уровня выключите опрессовщик тумблером 8.

7.4. После проведения испытаний вентилем слива 19 сбросьте давление в испытанной гидросистеме

7.5. Отключите опрессовщик от сети электропитания.

7.6. Отсоедините шланг высокого давления от испытанной системы и заборный шланг от водопроводной сети, если использовалась внешняя подводка.

7.7. Отсоедините шланги от опрессовщика.

7.8. После работы необходимо удалить воду из насосного блока, включив опрессовщик с открытым вентилем 19, без воды в баке и с отсоединенными шлангами на несколько секунд.

8. ТЕХНИЧЕСКОЕ ОБСЛУЖИВАНИЕ

8.1. Не допускайте загрязнения насоса и рабочей жидкости.

8.2. Используйте для работы только чистую питьевую воду или гидравлические масла "ВМГЗ", "И-12А", "И-20А" или аналоги.

8.3. Периодически проверяйте и очищайте фильтр на заборном шланге.

8.4. После работы с водой **ОБЯЗАТЕЛЬНО** удалите воду из гидросистемы опрессовщика, прокачав его в холостом режиме несколько секунд при открытом вентиле 19.

8.5. При длительном хранении и, особенно при хранении в помещении с отрицательной температурой **ОБЯЗАТЕЛЬНО** прокачивайте гидравлическую систему опрессовщика индустриальным маслом "И-12А", "И-20А" или аналогами.

8.6. НЕ ДОПУСКАЕТСЯ:

- работать с водой при температуре ниже 0°C;

- оставлять опрессовщик с водой при температуре ниже 0°C.

8.7. Для продления службы манжеты и плунжерной втулки рекомендуется периодически смазывать пару трения жидкой или аэрозольной смазкой.

8.8. Для предотвращения образования коррозии на шарикоподшипнике плунжера также периодически следует его смазывать.

10.10. Запрещается перемещать опрессовщик за электрокабель или рукав высокого давления.

10.11. Запрещается отсоединять опрессовщик от сети электропитания за электрокабель.

10.12. Запрещается использовать опрессовщик, если повреждены:

- электрокабель;
- шланг высокого давления;
- другие детали.

10.13. Запрещается пользоваться неспециализированным удлинителем.

11. ГАРАНТИЙНЫЕ ОБЯЗАТЕЛЬСТВА

11.1. Предприятие гарантирует исправность опрессовщика в течение 12 месяцев со дня его продажи.

11.2. Претензии принимаются только при наличии настоящего РЭ с отметкой о дате продажи и штампом организации, продавшей опрессовщик.

11.3. Гарантийные обязательства по ремонту не распространяются на изделия, которые подвергались разборке, изменялись в конструкции и при повреждениях деталей опрессовщика, вызванных неправильной эксплуатацией.

11.4. **Повреждения, вызванные естественным износом резинотехнических изделий или перегрузкой, не распространяются на настоящую гарантию.**

Штамп магазина:

Серийный номер: _____

Дата продажи: _____

НАСОС С ЭЛЕКТРОПРИВОДОМ ДЛЯ ОПРЕССОВКИ ГИДРАВЛИЧЕСКИХ СИСТЕМ **ОГС-25ЭП-3**

Руководство по эксплуатации



Санкт-Петербург
2018г.