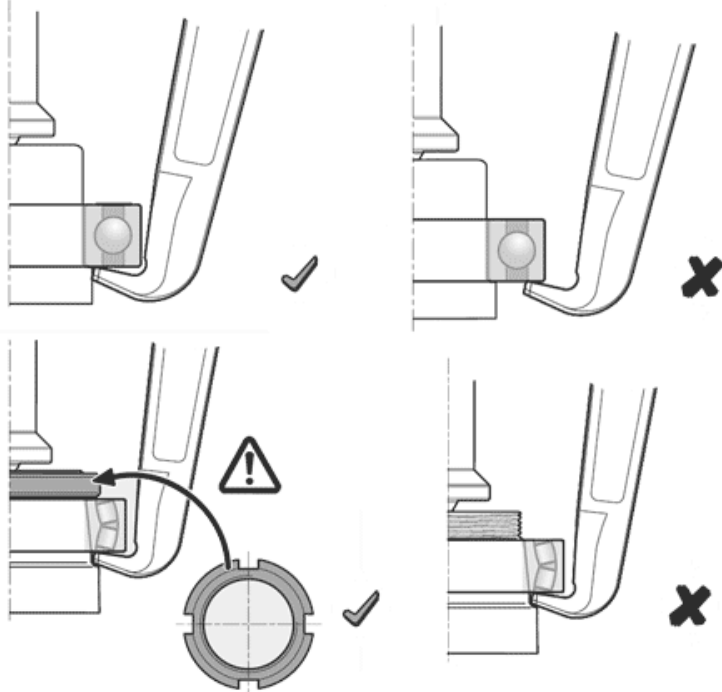


Схема установки съемника относительно подшипника



7. ГАРАНТИЙНЫЕ ОБЯЗАТЕЛЬСТВА

7.1. Поставщик гарантирует надежную работу съемника в течение 12 месяцев со дня его продажи при условии соблюдения потребителем правил эксплуатации, изложенных в настоящем РЭ.

7.2. **Претензии принимаются только при наличии настоящего руководства по эксплуатации, а также с отметкой о дате продажи и штампом организации-продавца.**

7.3. Гарантийные обязательства не распространяются на съемники с механическими повреждениями, вызванными неправильной эксплуатацией, при наличии следов самостоятельных ремонтных работ, при отсутствии в баке масла, при наличии в баке масла отличного от рекомендуемого.

7.4. Рекламации предъявляются изготовителю по адресу:

196240, г. Санкт-Петербург, ул. Кубинская, д.73
ООО "ПКФ Монтажкомплект"

Модель съемника: _____

Штамп магазина:

Дата продажи: _____

ООО «ПКФ Монтажкомплект»

Съемник подшипников гидравлический СГ-Н

Руководство по эксплуатации



Санкт-Петербург
2017г.

1. НАЗНАЧЕНИЕ

Гидравлический съемник СГ-Н с внешним насосом предназначен для демонтажа подшипников, зубчатых колес, шкивов, ступиц и других деталей, установленных с натягом.

2. ТЕХНИЧЕСКИЕ ХАРАКТЕРИСТИКИ

Модель	Усилие	Диаметр захватываемой части, мм	Глубина захвата, мм	Ход штока, мм	Длина рукава, м	Вес, кг	Давление, бар
СГ-5Н	5т	50...200	170	52	1,1	10,5	400
СГ-10Н	10т	50...250	230	60	1,8	18,4	630
СГ-20Н	20т	100...350	280	70	1,8	26	630
СГ-30Н	30т	150...400	320	74	1,8	31,7	630
СГ-50Н	50т	200...500	330	65	1,8	46,1	700

3. УСТРОЙСТВО, КОМПЛЕКТАЦИЯ И СХЕМА СБОРКИ

Комплект поставки: гидроцилиндр съемника (1шт.), гидравлический насос с рукояткой и РВД (1шт.), гайка-основание лап (1шт.), лапы-захваты (3шт.), серьги (6шт.), болт с гайкой (6шт.), упаковка - деревянный ящик или картонная коробка (1шт.) в зависимости от модели.



3.1. В лапах съемника 7 предусмотрены отверстия, для соединения с серьгами 5. В зависимости от комплектации лапы бывают либо с двумя отверстиями и захватом с одной стороны, либо одним отверстием и захватами с двух сторон. Съемник можно использовать как с тремя, так и с двумя лапами (захватами). При использовании съемника с двумя захватами, лапы крепятся к диаметрально противоположным проушинам основания 8 с помощью серег 5.

3.2. На конце штока 10 находится жестко закрепленный или подпружиненный

центрирующий конус 11 (зависит от модели и комплектации съемника). Коническая насадка входит в центровочное отверстие вала. С его помощью шток съемника фиксируется относительно оси вала во время работы.

4. ПОДГОТОВКА СЪЕМНИКА К РАБОТЕ

4.1. Перед работой проверьте все детали съемника на наличие повреждений. При обнаружении деформаций, трещин и признаков сильного износа на деталях съемника использование съемника запрещено.

4.2. Максимально точно оцените усилие, требуемое для снятия детали с вала. Если усилия съемника недостаточно для снятия детали – не используйте его, выберите модель съемника с подходящими характеристиками.

4.3. Рабочая температура съемника находится в интервале -5..+45 град.

5. РАБОТА

5.1. Лапы съемника накидываются на снимаемую деталь. Гидроцилиндр съемника с регулировочной резьбой 9 ввинчивается в гайку с закрепленными на ней лапами, пока торец штока не упрется в вал со снимаемой деталью. Коническая насадка штока 11 должна встать в центровочное отверстие вала.

5.2. Заверните перепускной винт ручного насоса по часовой стрелке до упора. Приоткройте пробку заливного отверстия расположенного в задней части масляного бака насоса.

5.3. С помощью рукоятки 1, ввинченной в основание рукоятки 2 до упора, масло из бака насоса подается в гидроцилиндр 9, при этом шток съемника 10 упирается в торец вала и снимаемая деталь начинает перемещаться относительно вала. В процессе съема детали внимательно следите за положением рабочих площадок лап съемника относительно детали, чтобы избежать срыва лап с детали. В случае использования съемника с двумя лапами, следует особо внимательно следить за положением гидроцилиндра съемника относительно оси вала. Если съемник начинает уходить с оси вала (перекашивается), то необходимо прекратить работу и переустановить съемник. Используйте гидравлический съемник с двумя лапами только если установка трех лап на детали невозможна.

5.4. Ход штока съемника составляет 50-70 мм и для снятия детали с вала может потребоваться более одного установа. Для этого следует повернуть перепускной винт против часовой стрелки. Под действием пружины шток съемника возвращается в исходное положение, освобождая снимаемую деталь из захватов.

6. ОБСЛУЖИВАНИЕ СЪЕМНИКА

6.1. В процессе эксплуатации может потребоваться долить масло или полностью заменить его. Доливка масла осуществляется через заливное отверстие расположенное на задней части масляного бака насоса съемника. В качестве рабочей жидкости используется гидравлическое масло ВМГЗ, Индустриальное-12, И-20 или аналоги.

6.2. Не допускайте попадания воды на съемник своевременно смазывайте детали съемника.